

Sugerencias para organizar la sección de publicaciones periódicas y folletos en una pequeña biblioteca

Por ABIGAIL G. DE VELEZMORO

de la Biblioteca Nacional de Lima

Las revistas, diarios y otras publicaciones periódicas, así como los folletos, alcanzan cada vez mayor preponderancia en nuestra cultura actual. Este material "fugaz", poderoso auxiliar de la colección de libros, abunda en todas partes, y es leído con avidez. Por consiguiente, arreglarlo, anunciarlo y facilitar su uso, es deber de todo bibliotecario, que anhela obtener de los medios con que cuenta, el máximo rendimiento posible en beneficio de los lectores y de la cultura en general.

Existen diversos métodos y procedimientos para organizar esta sección, desde los minuciosos y, a veces, complicados, propios de las grandes bibliotecas, hasta los más sencillos, aplicables, con algunas modificaciones, a nuestra pequeña biblioteca.

En nuestro país, donde es copiosa la producción de folletos, revistas, diarios, etc., cabe hacer una selección de los más importantes títulos para formar la hemeroteca (colección de publicaciones periódicas).

PUBLICACIONES PERIODICAS

Podemos afirmar, sin caer en la exageración, que las publicaciones periódicas son las más importantes y las más solicitadas de todas las publicaciones en serie, tanto que muchos bibliotecarios opinan que la mitad, y, si es posible, la mayor parte del presupuesto de una Biblioteca debe invertirse en su adquisición.

Ellas nos traen asuntos nuevos en los diferentes campos del pensamiento contemporáneo; despliegan ante nuestra curiosidad todo lo que se hace y se piensa en el mundo.

Tienen importancia por la calidad de sus artículos, por su actualidad y por su propio valor histórico. Se adelantan a los libros sobre el mismo asun-

to, de aquí que constituyan fuentes valiosas para el investigador, el profesional, el hombre de negocios, y en general para todas las personas, ya que las hay de todos los tipos y para todos los gustos.

Para localizar y delimitar el campo de esta clase de publicaciones ofrecemos las definiciones de "serie" y "periódico", que da la Asociación Americana de Bibliotecas (A. L. A.), entidad de reconocido prestigio en el mundo bibliotecario:

Serie. "Una publicación emitida en partes sucesivas, usualmente a intervalos regulares, y, por lo general destinada a continuar indefinidamente. Las series incluyen los *periódicos*, anuarios, (informes, etc.), memorias, procedimientos y trabajos de sociedades". (Catalog. rules. 1908, p. xvi).

Periódico. "Una publicación que aparece a intervalos regulares de menos de un año y continúa por un período indefinido". (A. L. A. College and university library statistical report annual. 1935, p. 2).

Frecuencia de publicación. El intervalo que media entre la salida de un ejemplar y el siguiente constituye la frecuencia. Hay publicaciones diarias, interdiarias, semanales, quincenales, mensuales, bimestrales, trimestrales, semestrales, anuales, etc. Hay muchas publicaciones que no observan estricta regularidad, entonces tenemos las irregulares y hay también las eventuales, que aparecen cuando pueden.

Los periódicos están sometidos al siguiente proceso: selección, adquisición, registro, clasificación, catalogación y circulación.

SELECCION

Dentro del mundo de los periódicos el bibliotecario debe andar muy listo pues hay nacimientos, cambios, muertes. Algunos tienen un paso meteórico: aparecen, brillan por un breve tiempo y mueren violentamente. Otros cambian de título, de director, de periodicidad, formato, etc. A través de toda esta variabilidad el bibliotecario debe perseguir lo mejor, lo más útil al lector en relación al momento, al ambiente y a la necesidad. Tendrán preferencia las revistas y periódicos representativos de los más importantes campos del pensamiento y de la acción: de cultura general tanto nacional como extranjera, de artes y letras, de divulgación científica, historia, educación, de sucesos mundiales y locales, de recreación, etc.

En esta labor de selección debe primar un criterio de bien entendida moralidad.

ADQUISICION

El tipo de biblioteca y el tipo de demanda son los factores que se tendrán en cuenta para determinar la cantidad y la calidad del material que se debe comprar. Una biblioteca pequeña con un presupuesto limitado no podrá ha-

cer todas las adquisiciones que su entusiasmo y su afán de superación le sugieran, pero dentro de su modestia puede obtener considerable número de diarios y revistas de excelente contenido, por medio de suscripciones a las casas editoras o agencias, por donativos de personas amantes de la cultura, o por otros medios que el bibliotecario crea convenientes.

REGISTRO

Adquiridas las revistas y otros periódicos se procede a su registro. Esta operación consiste en llevar la historia completa de cada uno desde que llega a la biblioteca hasta su retiro. La ficha de registro es un comprobante, algo así como la partida de bautismo y defunción a la vez. Esta importante operación se realiza en tarjetas especiales, de distintos tipos.

Tarjetas para registro de diarios. Son tarjetas de cartulina de 15 x 10 cm. Anverso. Está dividido en 372 cuadritos, con un borde superior ancho para el nombre del periódico, del director, y para el año. Estas tarjetas pueden ser impresas o hechas a mano.

	VOLS. POR AÑO												COMIENZA												NO. DE EJEMPLARES											
	1	2	3	4	5	6	7	8	9	10	11	12	13	14	15	16	17	18	19	20	21	22	23	24	25	26	27	28	29	30	31					
ENE																																				
FEB																																				
MAR																																				
ABR																																				
MAY																																				
JUN																																				
JUL																																				
AGO																																				
SET																																				
OCT																																				
NOV																																				
DIC																																				

Reverso. Tiene espacio para los datos referentes a: imprenta, dirección, precios, del ejemplar suelto, de la suscripción y "Observaciones".

Manera de hacer el registro.—Se escribe el nombre del periódico en el anverso, a las dos vueltas de rodillo del borde superior izquierdo y a los cinco espacios del margen. Si el nombre comienza con un artículo se escribe con letra mayúscula la palabra que le sigue; inmediatamente debajo el nombre del director, o, si no lo hubiera, el del jefe de redacción. En el ángulo superior

IMPRESA					PRECIO	SI NO
DIRECCIÓN					EMPASTADO	SI NO
Indicador	Cantidad	Tarjetas	Fecha de salida	Precio	OBSERVACIONES	
					EVALUACIÓN SI NO	

Reverso

derecho se anota el año cronológico. Luego se marca con una aspa (X) el cuadrado correspondiente al día y al mes del periódico recibido, con un lápiz de buena calidad. Se dejan en blanco los cuadrillos de los ejemplares que no hubieran llegado para hacer el reclamo debido. Algunos diarios, no salen los domingos, u otro día, en este caso se anula el cuadrado respectivo con una rayita horizontal (—).

En el reverso de la misma tarjeta se anota el nombre de la imprenta donde se editó el diario; la dirección de la persona responsable; el precio; los

Comercio, El. 19-4

Directores: Aurelio y Luis Kiró Obesada.

	VOLS POR AÑO					COMIENZA												NO DE EJEMPLARES																			
	1	2	3	4	5	1	2	3	4	5	6	7	8	9	10	11	12	13	14	15	16	17	18	19	20	21	22	23	24	25	26	27	28	29	30	31	
ENE						X	X	X	X	X	X	X	X	X	X	X	X	X	X	X	X	X	X	X	X	X	X	X	X	X	X	X	X	X	X	X	X
FEB						X	X	X	X	X	X	X	X	X	X	X	X	X	X	X	X	X	X	X	X	X	X	X	X	X	X	X	X	X	X	X	X
MAR						X	X	X	X	X	X	X	X	X	X	X	X	X	X	X	X	X	X	X	X	X	X	X	X	X	X	X	X	X	X	X	X
ABR						X	X	X	X	X	X	X	X	X	X	X	X	X	X	X	X	X	X	X	X	X	X	X	X	X	X	X	X	X	X	X	X
MAY						X	X	X	X	X	X	X	X	X	X	X	X	X	X	X	X	X	X	X	X	X	X	X	X	X	X	X	X	X	X	X	X
JUN						X	X	X	X	X	X	X	X	X	X	X	X	X	X	X	X	X	X	X	X	X	X	X	X	X	X	X	X	X	X	X	X
JUL						X	X	X	X	X	X	X	X	X	X	X	X	X	X	X	X	X	X	X	X	X	X	X	X	X	X	X	X	X	X	X	X
AGO						X	X	X	X	X	X	X	X	X	X	X	X	X	X	X	X	X	X	X	X	X	X	X	X	X	X	X	X	X	X	X	X
SET						X	X	X	X	X	X	X	X	X	X	X	X	X	X	X	X	X	X	X	X	X	X	X	X	X	X	X	X	X	X	X	X
OCT						X	X	X	X	X	X	X	X	X	X	X	X	X	X	X	X	X	X	X	X	X	X	X	X	X	X	X	X	X	X	X	X
NOV						X	X	X	X	X	X	X	X	X	X	X	X	X	X	X	X	X	X	X	X	X	X	X	X	X	X	X	X	X	X	X	X
DIC						X	X	X	X	X	X	X	X	X	X	X	X	X	X	X	X	X	X	X	X	X	X	X	X	X	X	X	X	X	X	X	X

IMPRESA					PRECIO		EJES/.0.10	
Emp. El "El Comercio" S.A.					SUSCR			
DIRECCION					EMPASTADO		SI	
Jirón Ayacucho No. 304. Lima.					NO			
Subtítulo	Contenido	Termino	Fecha de Tarjeta	Precio	OBSERVACIONES	ENCUADERNACION		
						SE	PAGINA	
					Publicado en 1839.			
					Edition de la mañana.			
					16 paginas.			
					30 x 42 cm.			

años de vida del periódico; bajo "Observaciones" los subtítulos o lemas, la periodicidad; el número de páginas, el tamaño del diario en centímetros, largo y ancho. Los cambios de director, título, paginación, periodicidad, etc., también se anotan en este lugar.

Estas tarjetas son anuales, debiendo archivarlas al término de cada año. Se puede hacer también en ellas el registro de interdiarios, semanarios y, si se quiere, quincenarios, porque mandarlas hacer especiales para cada caso sería más costoso y laborioso.

Tarjetas para registro de revistas.—Son del mismo tamaño que las anteriores, pero difieren en que tienen 78 cuadros; sirven para seis años; hay espacios para anotar los años de vida de la revista; los años cronológicos y los índices si los tuviera.

Para los diarios se emplea una X en cada cuadrito, pero aquí es más conveniente escribir el número de la revista en el cuadro correspondiente al mes y al año de la misma. Los demás datos se consignan de la misma manera que para aquellos.

Estas tarjetas sirven para revistas mensuales, pero también se pueden utilizar para bimestrales, trimestrales, semestrales, etc.

Color de las tarjetas.—Las que se usan para diarios deben ser de un color distinto al de las tarjetas para revistas, así se hacen fácilmente diferenciables.

TÍTULO														NO. DE EJEMPLARES	
Director: Reynaldo Martínez Parra.															
VOL. POR AÑO				EMPIEZA				PERIÓDICO							
Año	Ene.	Feb.	Mar.	Abr.	May.	Jun.	Jul.	Ag.	Sep.	Oct.	Nov.	Dic.	1933		

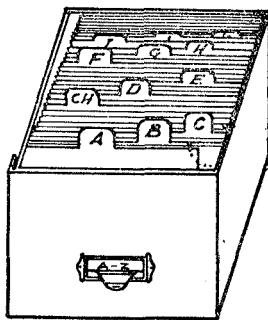
Arreglo de tarjetas.—Se ordenan todas juntas, alfabéticamente, y se guardan en una caja o gavetero de cartón, madera o metal. Para hacer esta ordenación se toma en cuenta la primera palabra del título, pero no el artículo. Ejemplo:

- | | |
|--------------------|----------------|
| La Abejita | El Comercio |
| Alborada | La Crónica |
| El Amigo del Hogar | La Defensa |
| Brecha | Efluvios, etc. |

También, si se desea, se pueden separar las tarjetas de diarios y otros periódicos, de las de revistas, cuidando siempre de seguir el orden alfabético.

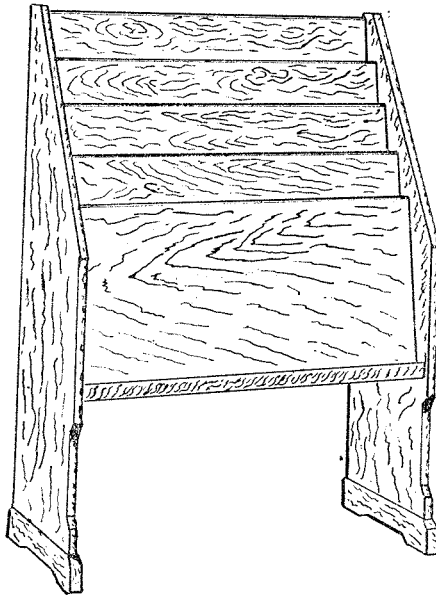
Guías.—Se necesitan guías de color, de cartulina gruesa, con pestañas que sobresalgan lo suficiente para las letras indicadoras del alfabeto.

El cajoncito ordenado con las tarjetas y guías, presenta este aspecto:



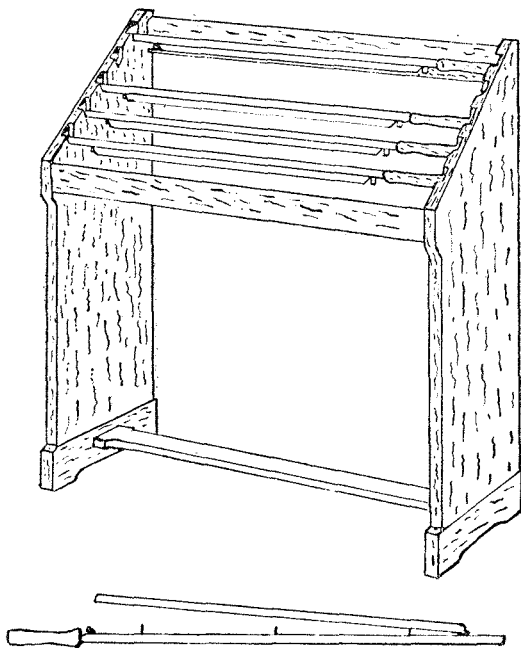
Lugar donde se guardan los diarios y revistas.—Se guardan en los estantes destinados a este objeto, en orden alfabético, ordenados de abajo hacia arriba —es decir, los números antiguos debajo y los recientes encima— y de izquierda a derecha. Los periódicos de formato grande pueden doblarse para que no causen incomodidad y no se deterioren al sobresalir del estante. Los de formato muy pequeño, y por consiguiente susceptibles de extraviarse o confundirse, deben guardarse dentro de cubiertas o pastas que los protejan.

Algunas bibliotecas emplean aparatos cómodos y sencillos para el arreglo de diarios y revistas, que colocados en la sala de lectura favorecen el uso de ellos.



Soporte para revistas.—Este soporte puede ser confeccionado por cualquier carpintero. Ocupa poco espacio y su costo no es muy elevado; puede contener de 30 a 40 revistas, colocadas en posición vertical para leer fácilmente los títulos. Los hay de variados tamaños según el tipo de biblioteca; para una pequeña o mediana nos parece que sería útil un soporte de 1 mt. 20 cm. de alto por 0 mt. 85 cm. de ancho.

Soporte para diarios.—Consta de dos, tres o más varillas de madera o de metal, en las que se colocan los diarios del mes. Cada varilla es como un prendedor que sostiene firmemente los diarios (véase el detalle adjunto). Si hay muchos periódicos no hay más que aumentar el número de varillas.



Encuadernación.—Al completarse el año o el volumen se mandarán encuadernar los diarios y revistas, cuidando que no resulten muy voluminosos porque su peso impediría el fácil manejo.

Microfilm.—Existe un procedimiento muy nuevo que consiste en fotografiar los periódicos, en un tamaño muy reducido, de manera que, grandes colecciones que ocupaban considerable espacio, quepan fácilmente en un pequeño cajón. En la actualidad el manejo de periódicos es dificultoso por la mala calidad del papel que se rompe, las letras que se borran y se decoloran.

Colocación de marcas de propiedad.—Se colocan en dos páginas diferentes. Para esto puede usarse el corriente sello de jebe, aunque tiene la desventaja de borrarse con cierta facilidad. En cambio, el sello en relieve es mucho mejor porque las letras en relieve muy difícilmente se pueden hacer desaparecer.

CLASIFICACION *

En la pequeña biblioteca donde hay pocas revistas y diarios, no es de suma urgencia emplear una clasificación estricta, puesto que los lectores no tendrán ninguna dificultad en localizarlos en los estantes o soportes, dado su

* Para este proceso, así como para los siguientes véase el artículo de la Srta. Carmen Ortiz de Zevallos: "Reglas Elementales para organizar una Biblioteca Pequeña", en la revista "Fénix". Lima, 1944. N° 1, pp. 28-45.

escaso número. Sin embargo, cabe recomendar la clasificación decimal de Melvil Dewey, tan extendida por toda spartes.

- 050 Periódicos generales
- 051 Americanos
- 052 Ingleses
- 053 Alemanes
- 054 Franceses
- 055 Italianos
- 056 Españoles
- 057 Eslavos
- 058 Escandinavos
- 059 Otras lenguas.

Para revistas y periódicos generales del Perú, se ha escogido este número de clasificación: 056.5.

El número de clasificación se anota en el dorso del volumen; en el reverso de la portada del mismo; en las fichas del Catálogo General y en la tarjeta de préstamo.

CATALOGACION

Si es importante la catalogación de periódicos, igualmente lo es la de los artículos de valor que ellos publican; de este modo se conocen todos los elementos con que cuenta la biblioteca. Por esto, las publicaciones periódicas de todo tipo estarán representadas en el Catálogo por medio de fichas que den razón de su existencia.

Ficha principal.—Es la que contiene todos los datos. Es cerrada si la revista o periódico ya no se edita más; abierta si aún está en curso de publicación.

Ficha cerrada

Esta ficha corresponde a la revista "Amauta" que cesó de publicarse en 1930. Para su confección se siguen las reglas generales de la catalogación de libros, con pequeñas diferencias. En el ángulo superior izquierdo va la notación. Se entra por título y se usa el párrafo francés; a continuación los subtítulos si los hay; los años de vida de la revista separados por un guión (-), luego el año cronológico en que empezó a publicarse y el año en que cesó, separados por otro guión; los cuatro espacios reglamentarios; la ciudad, la casa editora y los años. En la otra línea la colación con el detalle de los tomos, ilustraciones, láminas retratos, etc., también el tamaño de la revista en centímetros, y la periodicidad si es que no está indicada en el título. Se de-

P056.5
A48

Amauta; revista mensual de doctrina, literatura, arte, polémica. Año 1-4. set. 1926-set. 1930. Lima, Editorial Minerva, 1926-1930.
6 t. ilus., láms., retratos. 24.5
34.5 cm.

Publicación suspendida: jun. nov.
1927 ago. 1928.
Fundador y director: J. C. Mariátegui.



ja un espacio correspondiente a dos vueltas de rodillo y se escriben las anotaciones que se consideren útiles.

Ficha abierta

Este modelo corresponde a la revista "El Arquitecto Peruano"; es ficha abierta porque continúa publicándose. Por esta razón sólo se indican los años de su iniciación (año de vida y año cronológico) dejando espacio para llenarlo cuando cese. En una anotación se ha indicado el nombre del director y en otra los números que faltan. A veces sucede que son más los que faltan que

P056.5
A77

El Arquitecto Peruano; revista mensual de construcción y decoración interior. Año 1-
Lima, Impreso en los talleres de la Empresa Gráfica T. Scheuch S.A., 1937-
t. ilus., láms., retratos. 29 cm.

Director: Fernando Belaúnde Terry.



los que se posee; en este caso se pone una nota que dice: La Biblioteca tiene, debajo de ésta los números o los años que hay.

Fichas analíticas.—Hay artículos en las publicaciones periódicas, que merecen destacarse, por su calidad, para hacerlos conocer al público. Esta labor se realiza mediante las fichas analíticas, que, según los casos, pueden ser de autor, título o asunto.

Fichas analíticas de revista

El Centenario de Flora Tristán
Alayza Paz Soldán, Luis
El Centenario de Flora Tristán.

(En Turismo. Lima, 1944. No. 101).



De título

Alayza Paz Soldán, Luis
El Centenario de Flora Tristán.

(En Turismo. Lima, 1944. No. 101).



De autor

FLORA TRISTAN
Alayza Paz Soldán, Luis
El Centenario de Flora Tristán.

(En Turismo. Lima, 1944. No. 101).



De asunto

Ficha analítica de diario

Porrás Barrenechea, Raúl
Viaje de Carlos Pareja.

(En La Prensa. Lima, 23 de mayo,
1934).



Arreglo de fichas en el Catálogo.—Exactamente igual que las de libros; es decir un arreglo según estricto orden alfabético.

FOLLETOS

La señorita Emma Hance dice: "Los folletos de hoy son los libros de mañana", con lo cual nos está indicando la razón de su importancia: su actualidad.

Aunque hay muchos folletos desprovistos de interés para el público; en cambio, hay otros de gran valor a los que se debe prestar toda la atención que merecen.

El lector de folletos no tiene que manejar pesados volúmenes, no se distrae pasando páginas innecesarias, ni lo atraen avisos de otra índole. A esto se unen su bajo costo, su poco peso y el pequeño espacio que ocupan. Vemos pues que existen varios factores que hablan en su favor.

Folletos que deben preferirse.—Una biblioteca pública debe poseer toda clase de folletos, por lo mismo que acuden lectores de toda condición y hacen consultas sobre todos los temas imaginables: literatura, ciencias, sociología, educación, arte, historia, religión, etc. En cambio, una biblioteca especializada preferirá todos los folletos de su especialidad y los relacionados a ella.

Muchas veces un folleto recibido y consultado a tiempo puede prestar servicios de incalculable valor.

Dónde adquirirlos.—La mayoría de las veces llegan como obsequio, otras por canje y, regularmente, por compra. Suelen editar folletos las sociedades científicas, filantrópicas y culturales; los colegios y universidades; las compañías comerciales, de navegación, aéreas, ferrocarrileras; las sedes de partidos políticos; y también son obra de autores individuales.

ARREGLO

Algunas Bibliotecas no establecen diferencia entre libros y folletos, por consiguiente los clasifican y catalogan como tales; otras los dejan de lado porque no les conceden importancia. Nosotros seguiremos el sistema que está más de acuerdo con nuestra realidad.

Si tenemos, como sucede en muchas bibliotecas, una cantidad de folletos arrumados por ahí, lo primero que debemos hacer es llevarlos a nuestra mesa de trabajo, examinarlos cuidadosamente y formar tres grupos con ellos:

1º—Folletos que a primera vista son valiosos y dignos de formar parte de los fondos permanentes de la Biblioteca. Estos serán tratados exactamente como libros.

2º—Folletos considerados como inservibles. Estos se eliminan.

3º—Folletos que tienen un valor temporal. Serán preparados inmediatamente y colocados en su lugar dentro del archivador vertical, o en las cajas de folletos.

Cada uno de estos será sometido al siguiente procedimiento:

1.—*Registro.* En una ficha (12.5 x 7.5) se consigna el nombre del autor, el título, ciudad, editor y año de publicación. El conjunto de todas las fichas forma el registro de folletos.

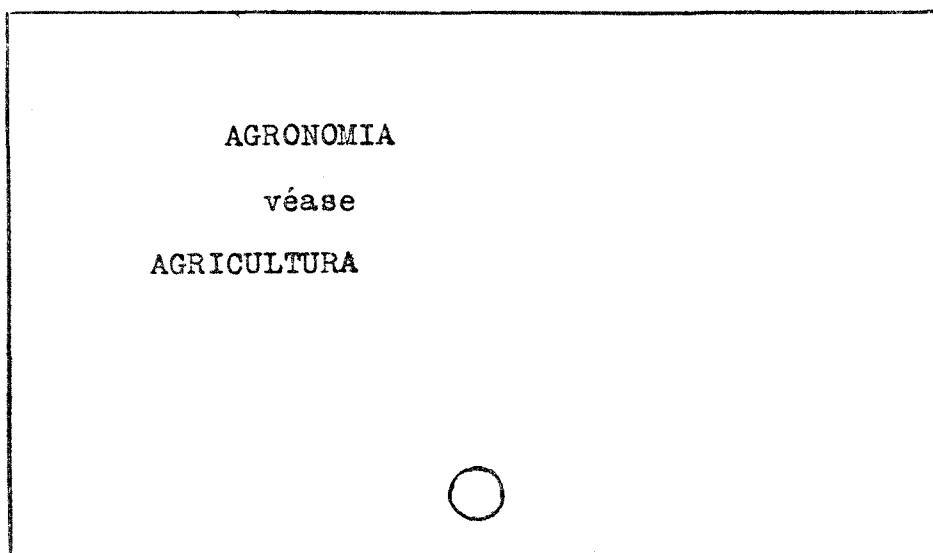
2.—En el margen izquierdo del folleto, horizontal a él y hacia el centro se pone la fecha de recibo o la fecha en que se guarda en el archivador. En el ángulo superior izquierdo las letras A. V. (Archivador Vertical), dejando sitio para el encabezamiento.

3.—*Encabezamientos o epígrafes.* Se escriben con lápiz de buena calidad, mejor que con tinta, porque a veces es necesario cambiarlos cuando el uso aconseje una nueva interpretación. Para escoger el encabezamiento adecuado se examinará previamente el contenido del folleto, porque si nos limitamos exclusivamente al título, corremos el riesgo de equivocarnos, porque la mayoría de las veces es engañoso.

Se cuidará de que los epígrafes sean sencillos, familiares, que interpreten el contenido lo más específicamente posible para que los lectores de tipo medio puedan comprenderlos; de lo contrario se sentirían cohibidos al encontrarse con términos demasiado técnicos y elevados.

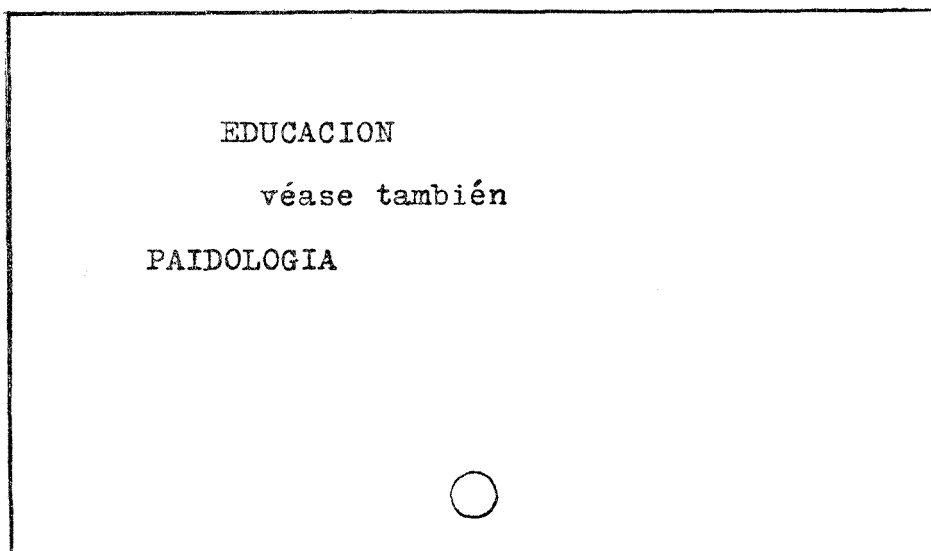
4.—*Referencias.* Son necesarias las referencias de "véase" y de "véase también", para coordinar y acercar los encabezamientos.

Referencia de véase



La referencia de "véase", nos indica que si buscamos en el catálogo el término AGRONOMIA, no lo encontraremos, pero si el término AGRICULTURA que es similar al otro.

Referencia de véase también

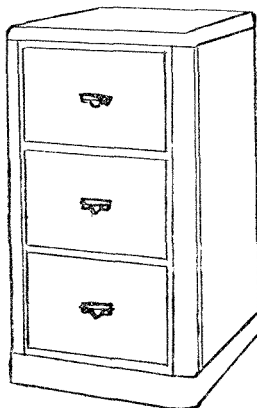


La referencia de "véase también" nos indica que se emplea el término EDUCACION, pero que también podemos ver PAIDOLOGIA; ambos son epígrafes o encabezamientos.

5.—*Registro de encabezamientos.* Las fichas de encabezamientos irán al Catálogo para que el público se entere de la existencia de esos folletos. Con las copias se formará el registro de encabezamientos, para control interno de la Biblioteca, arreglado en el mismo orden en que están colocados los folletos en el archivador.

Tanto en las fichas de registro como en las del Catálogo se cuidará de poner las letras A. V., en el ángulo superior izquierdo.

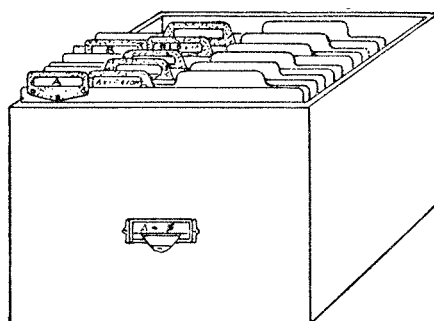
El Archivador Vertical.—Es un mueble de madera o metal, puede tener una sola gaveta o varias, de tamaño adecuado para que los folletos de forma-



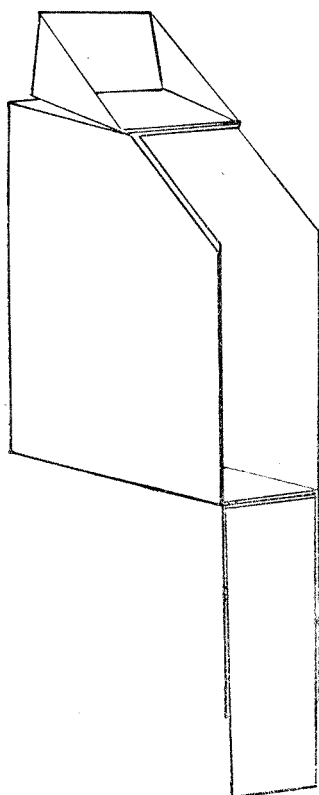
to grande entren cómodamente. Como se arreglan en posición vertical, por eso se llama a este mueble archivador vertical.

Dentro de estas gavetas se guardan los folletos, agrupados por materias, protegidos por gruesas carpetas de cartulina, provistas de pestañas para escribir los encabezamientos con tinta china, y las divisiones si las hubiera. Cada carpeta o "folder" puede contener 10, 20 o más folletos; los grandes se colocan horizontales y los pequeños verticales en hileras dobles o triples. La ordenación es alfabética por materias.

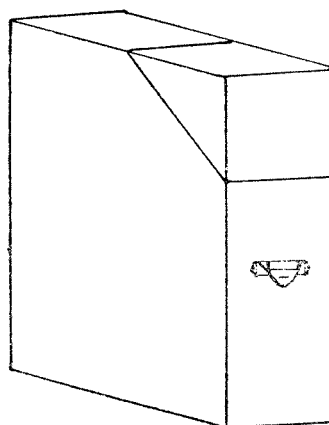
Grupo de folletos en una gaveta del archivador vertical.



Otra manera de guardar folletos.—Algunos bibliotecarios prefieren usar cajas de cartón grueso o madera liviana para guardarlos agrupados por ma-



Caja abierta



Caja cerrada

Revisión.—Cada cierto tiempo se hará una revisión del archivador vertical, o de las cajas de folletos, para retirar los folletos que hayan dejado de ser útiles y también los deteriorados; así se obtiene espacio para los nuevos que llegan.

Recortes, ilustraciones, bibliografías.—Además de folletos, se puede incluir en el archivador vertical una interesante sección de recortes e ilustraciones que se obtienen de revistas, diarios, folletos, ejemplares duplicados, incompletos o fuera de uso. También las bibliografías forman parte de este material, que tiene en potencia mucho valor y que, adecuadamente preparado se convierte en poderoso auxiliar de los libros.

BIBLIOGRAFIA CONSULTADA

- AKERS, SUSAN GREY: Simple library cataloging. 2 ed. Chicago, A. L. A., 1933.
- CONDIT, LESTER: A Pamphlet about pamphlets. Chicago, The University of Chicago Press, 1940.
- FELLOWS, DORCAS: Cataloging rules. New York, The H. Wilson Company, 1926.
- GABLE, J. HARRIS: Manual of serials work. Chicago, A. L. A., 1937.
- IRELAND, NORMA OLIN: The Pamphlet file in school, college and public libraries. Boston, 1937.
- MAC NAIR, MARY WILSON: Guide to the cataloging of periodicals. Washington, United States Government printing office, 1941.
- MANN, MARGARET: Introduction to cataloging and the classification of books. Chicago, A. L. A., 1943.
- MOSHIER, MARION L.: The small public library. Chicago, A. L. A., 1942.
- MODELOS DE EQUIPO BIBLIOTECARIO: Gaylord Bros., Inc. Stockton, California.